



ライノセラス 習得トレーニング のご案内

ディプロスでは Rhinoceros 習得を完全サポートいたします！

それぞれのトレーニングメニューは、対面またはオンライン形式いずれかで希望の受講方式をお選びいただけます。

トレーニング内容	期間	料金
<p>3日間で中級レベルにステップアップ！ Rhinoceros 基礎トレーニング これから Rhinoceros を始める方や基礎から学びなおしたい方におすすめです。 モデリングに使用する一通りのコマンド習得に取り組みます。</p>	3日	￥108,000 /名 (税込 ￥118,800) 1社2名以上 ￥91,800 /名 (税込 ￥100,980)
<p>3日得上級レベルのサーフェスの取り扱いを習得！ Rhinoceros 応用トレーニング 曲面サーフェスのつなぎ目を折れなく自然な印象でつなぎ合わせ、 シンプルかつ美しいモデルを作成する内容を学習します。</p>	3日	￥120,000 /名 (税込 ￥132,000) 1社2名以上 ￥102,000 /名 (税込 ￥112,200)
<p>正しい操作方法を学び1日でモデリング作業のクオリティをアップ Rhinoceros クオリティアップトレーニング Rhinoceros の正しい操作方法を学び、トラブルシューティングにかかる時間を 短縮することで、本題のデザインデータ作成に集中して対応できるスキルを身に 着けます。</p>	1日	￥50,000 /名 (税込 ￥55,000)
<p>意匠建築としての立体物をモデリングする工程をつかむ Rhinoceros 建築トレーニング Rhinoceros を用いた建築物モデリングの手法を学習されたい方向けの入門トレーニング です。建築業界での活用が叫ばれる『Grasshopper』の習得を目指す方であっても、 ベースとなる Rhino モデリングの知識として是非受講ください。</p>	2日	￥72,000 /名 (税込 ￥79,200)
<p>Grasshopper トレーニング 建築業界を始めとしてカーデザインやジュエリーなど、各業界 で話題の Rhinoceros の無料プラグイン Grasshopper を学びます。 連続した形状などを数値入力で生み出すことが可能な、アルゴ リズムで作る最先端のモデリングスキルを身に着けます。</p>	2日	￥72,000 /名 (税込 ￥79,200)

オーダーメイドトレーニング	期間	料金
<p>トレーニング内容に無駄がないよう、お客様の習得されたい モデリング内容を事前にヒアリングしてカリキュラムをご提案 いたします。 会社に戻ってからすぐに実践できるスキルを習得できます。 ご希望のトレーニング内容、日程にて実行させていただきます。 Rhino プラグインソフトを組み合わせ合わせた教育内容も設定可能です。</p>	別途打合せ ※1日最低3時間 から最大6時間まで	3名以下の場合 ￥16,000 ~ /時間 (税込 ￥17,600 ~) ※教育時間単価は、 ご受講人数、及び 習得マニュアル作成の 有無などで変動します。





3日でも中級レベルにステップアップ!

Rhinoceros 基礎トレーニング

これから Rhinoceros を始める方や基礎から学びなおしたい方におすすめです。

モデリングに使用する一通りのコマンド習得に取り組みます。

こんな方にオススメ

- 1 これから 3DCAD および Rhinoceros を使用される初心者の方。
- 2 Rhinoceros を使い始めてはいるが、操作方法に疑問が生じてモデリングが行き詰ってしまう方。
- 3 Rhinoceros をこれまで独学で操作してきたが、正しい操作方法と基礎知識をイチから学びたいという方。

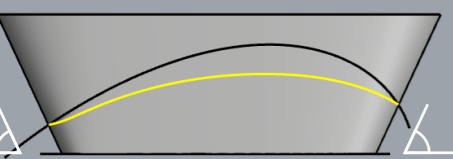
▼Rhinoceros 基礎トレーニングの学習内容で作成したモデリング例

中央に折れが出ないように対称のカーブを描く

2つのオブジェクトから立体形状を削り出す

製品表面への
ロゴ文字の加工

制御点を用いたカーブの作成



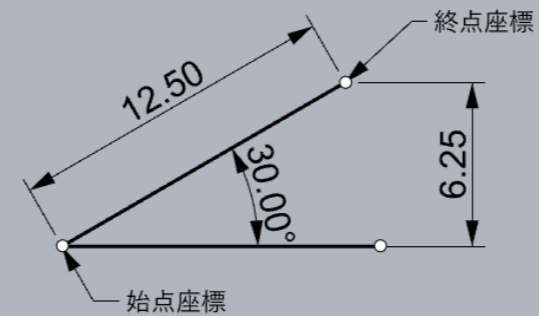
指定の角度の傾斜をつけた側面



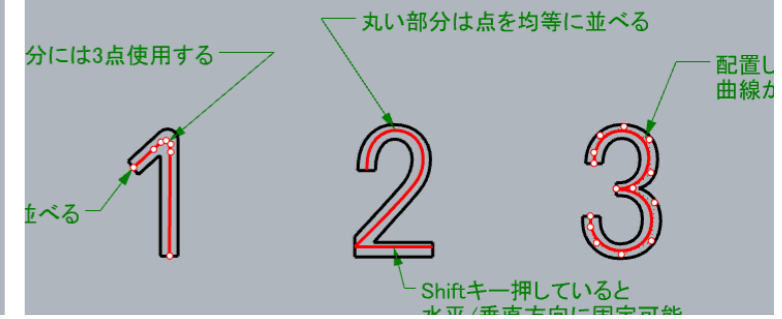
完成形

▼Rhinoceros 基礎トレーニングでの主な学習項目

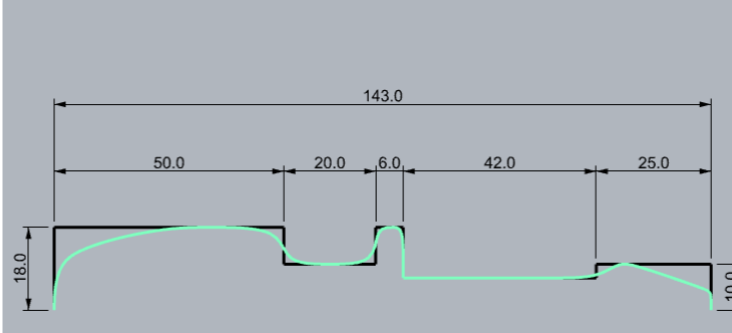
指定の座標、長さ、角度で線を描く方法



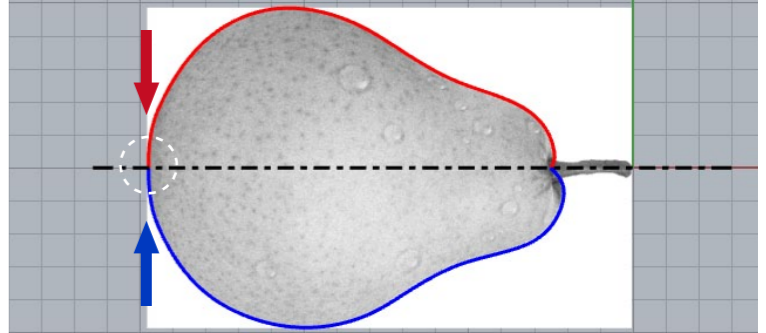
制御点・通過点を用いて綺麗にカーブを描く方法



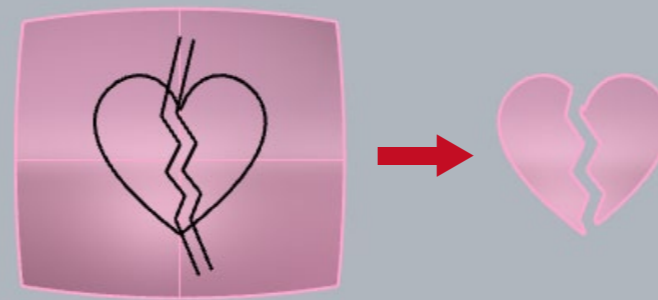
指定の寸法内でモデリング



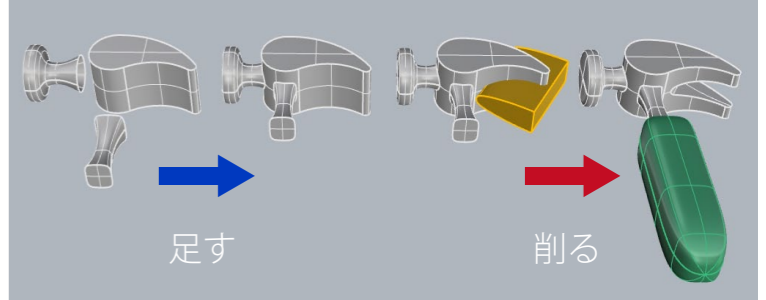
折れ点が出ないように対称のカーブを描く



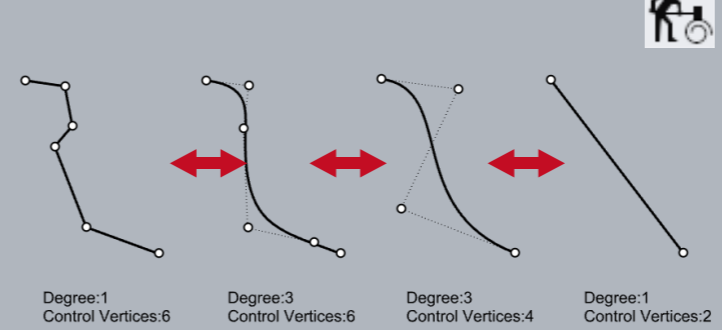
オブジェクトを切り取る&分割する



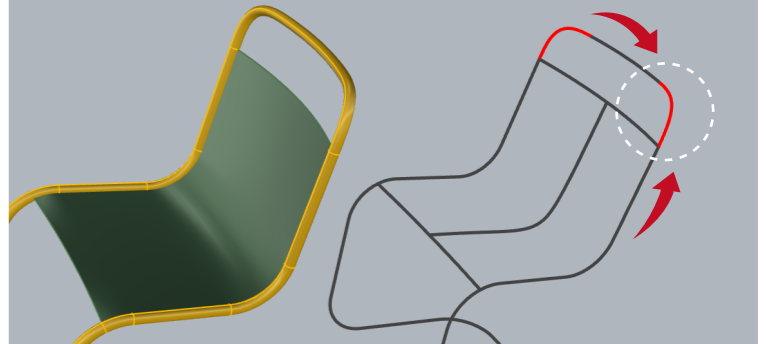
立体形状を足す&削る



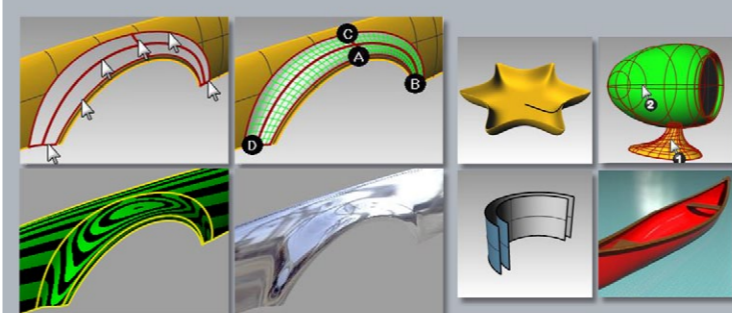
Rhino モデリングに必要な3つの要素の活用方法



2本のカーブ間を滑らかにつなぐ



各種サーフェス作成コマンドのご紹介



制御点を用いた滑らかな曲面モデリング





3日の上級レベルのサーフェスの取り扱いを習得!

Rhino 応用トレーニング

曲面サーフェスのつなぎ目を折れなく自然な印象でつなぎ合わせ、シンプルかつ美しいモデルを作成する内容を学習します。

こんな方にオススメ

- 1 サーフেসに折り目をつける or 綺麗につなぐための、連続性についての正しい知識と扱い方を習得されたい方。
- 2 たくさんのコマンドから、操作に合った最適なコマンドを選ぶ基準を知りたい。
- 3 独学では達成できない高度なモデリングテクニックや、プロダクトモデリングに必要な手順を知っておきたい。

▼Rhino 応用トレーニングの学習内容で作成したモデリング例

完成形



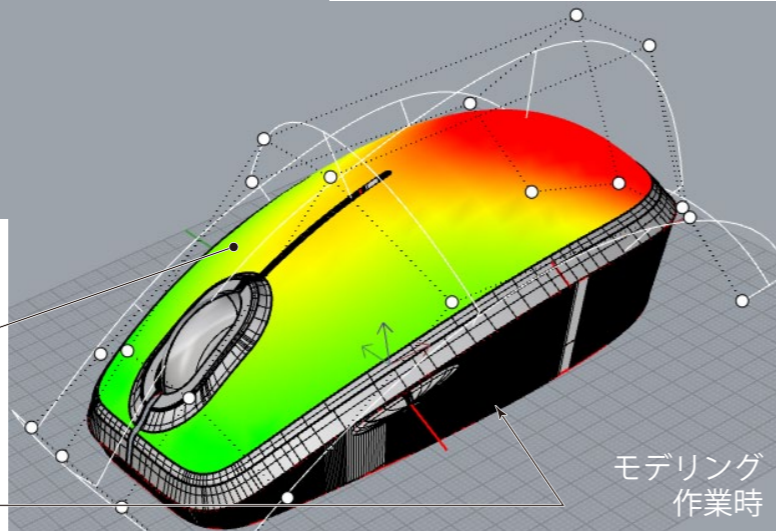
折り目がなじんで消えていく造形

曲面に沿った向きでボタン作成

ヒストリー機能を活用してモデル形状を最適な状態に調整

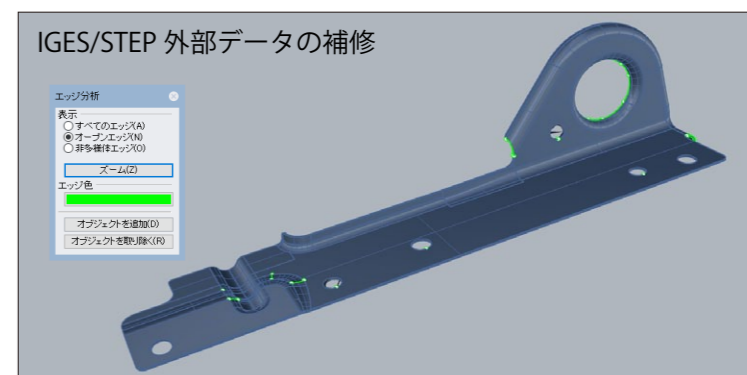
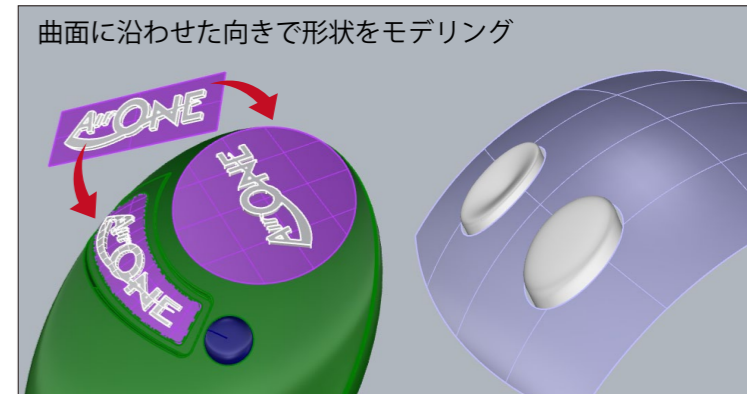
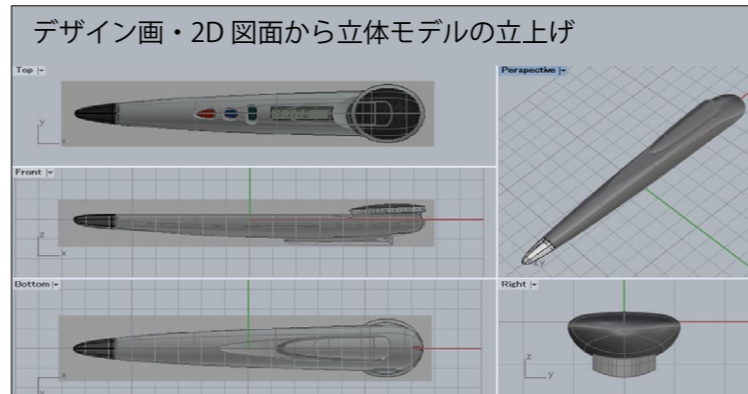
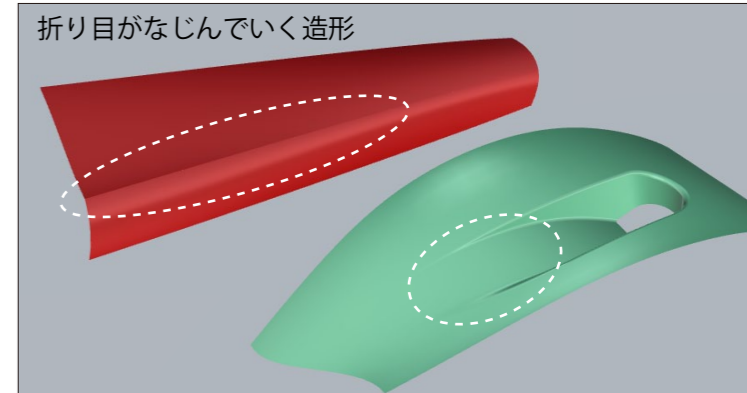
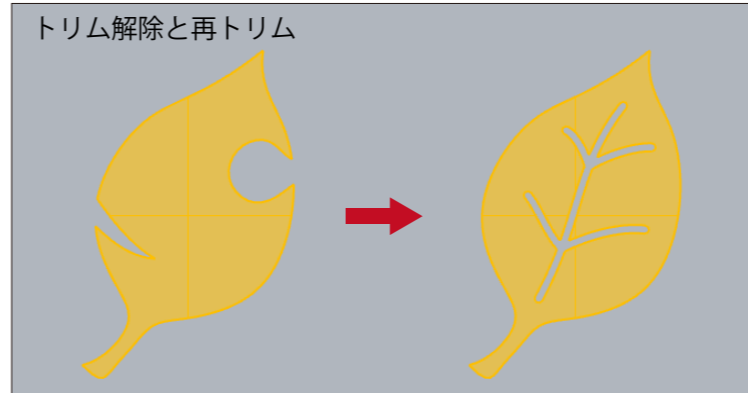
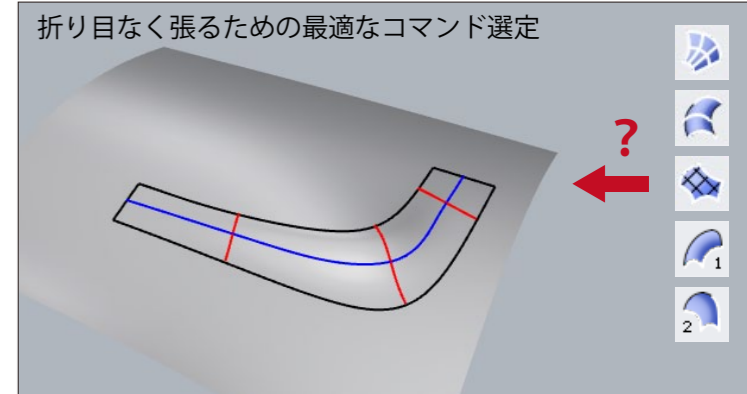
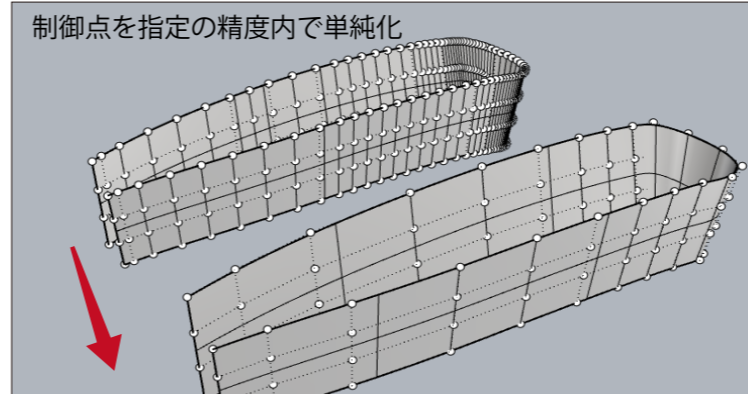
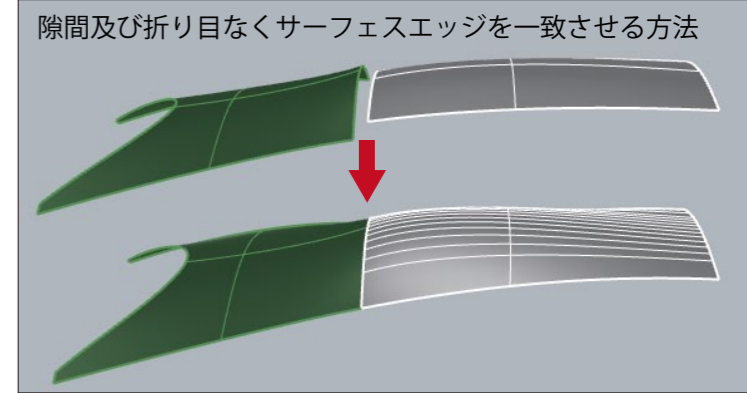
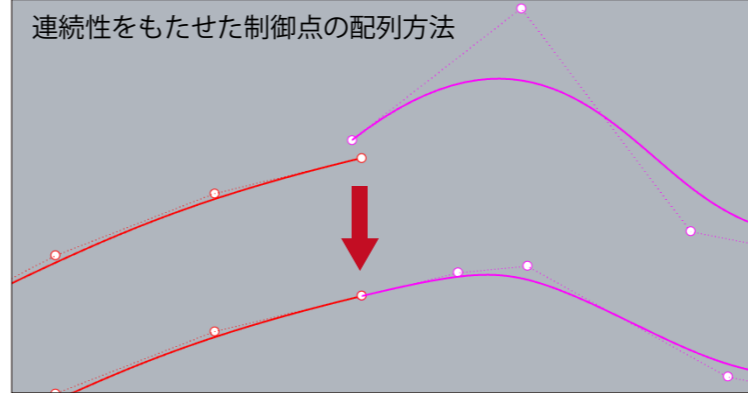
解析コマンドを使用した
曲線 / サーフェスの曲率 (カーブ具合) のチェック

制御点を単純化して
軽量・良好なデータ状態に仕上げるテクニック



モデリング
作業時

▼Rhino 応用トレーニングでの主な学習項目





正しい操作方法を学び1日でモデリング作業のクオリティをアップ!

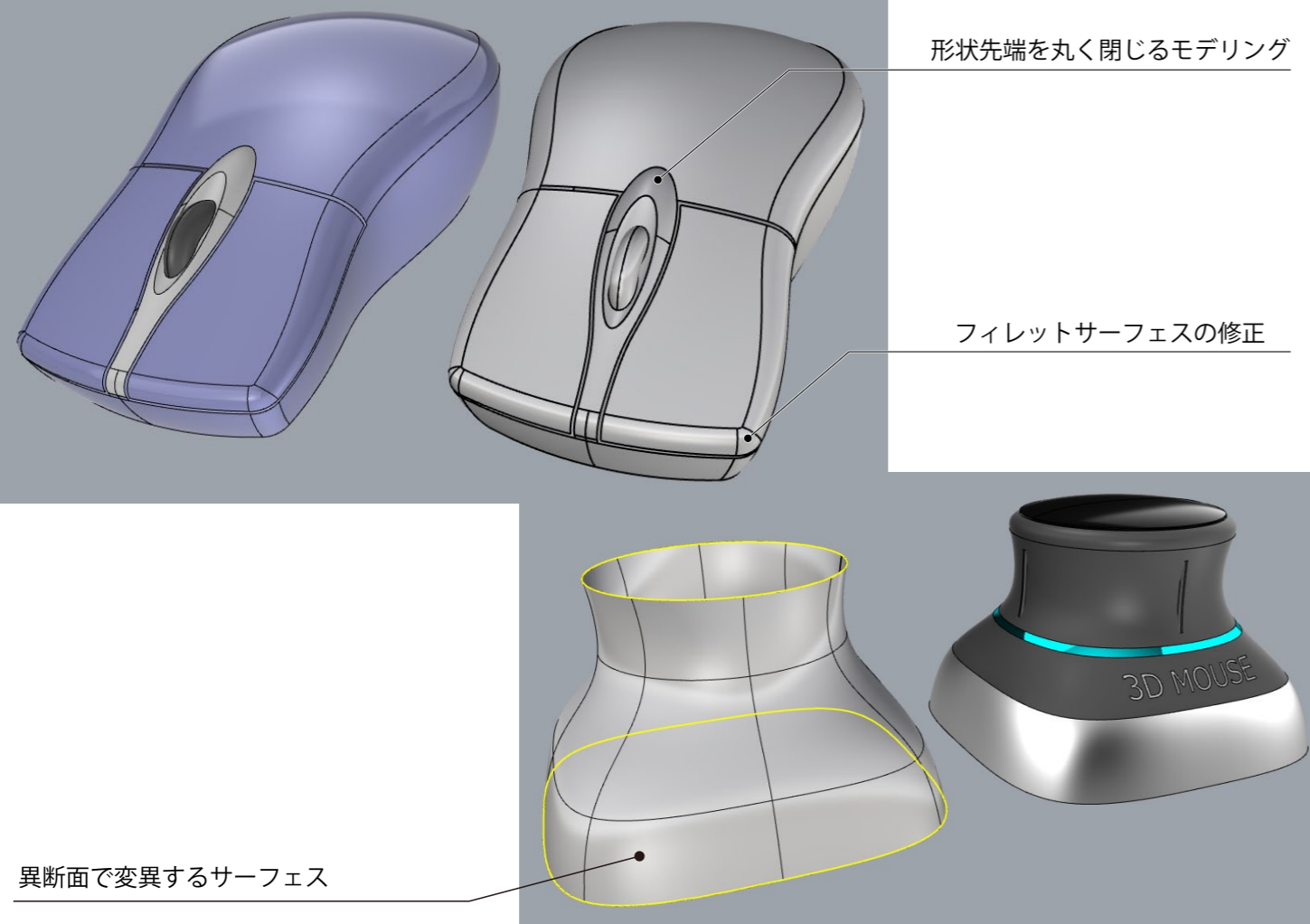
Rhino クオリティアップトレーニング

Rhino の正しい操作方法を学び、トラブルシューティングにかかる時間を短縮することで、本題のデザインデータ作成に集中して対応できるスキルを身に着けます。

こんな方にオススメ

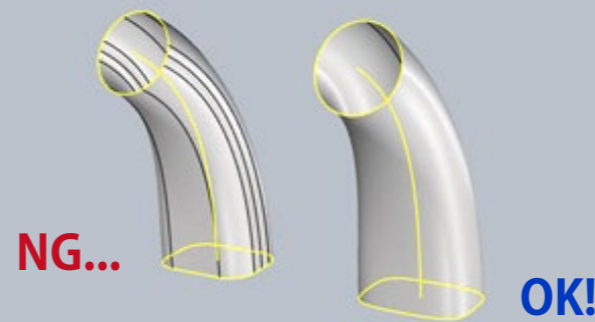
- 1 Rhino を既に業務で使用しているが、もっとモデリングアプローチの幅を広げたいという方。
- 2 曲面作成で正しく操作しているはずなのに壁にぶつかると感じている方。
- 3 モデリング課題に対して柔軟に対応できる知識量を増やしたいという方。

▼Rhino クオリティアップトレーニングの学習内容で作成したモデリング例

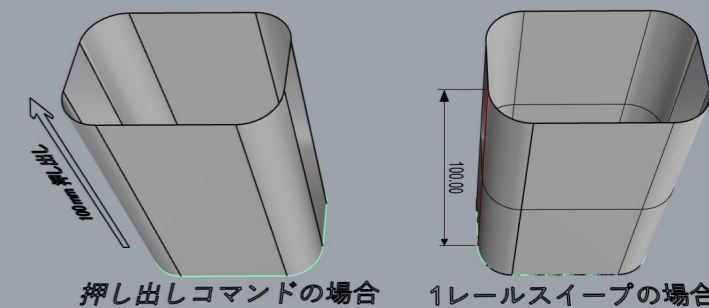


▼Rhino クオリティアップトレーニングでの主な学習項目

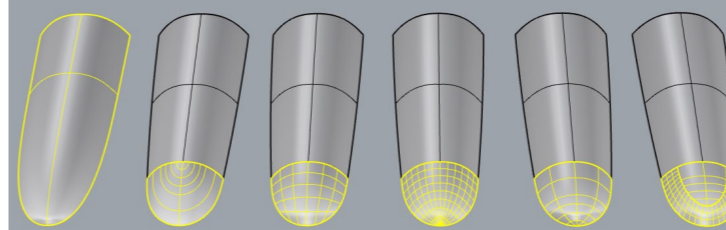
異断面で変異するサーフェス



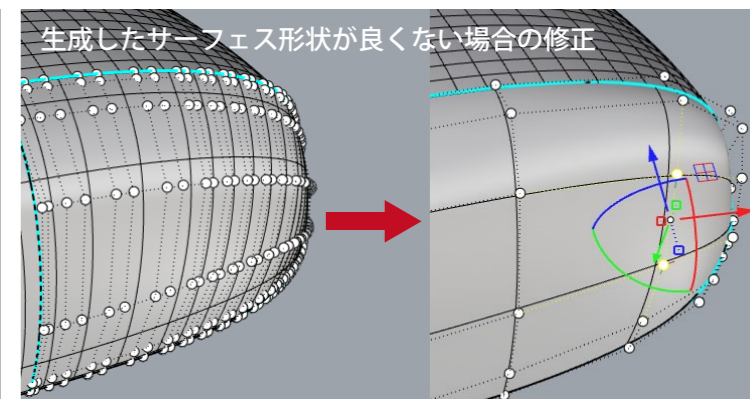
使用する曲線とサーフェスコマンドによる曲面の違い



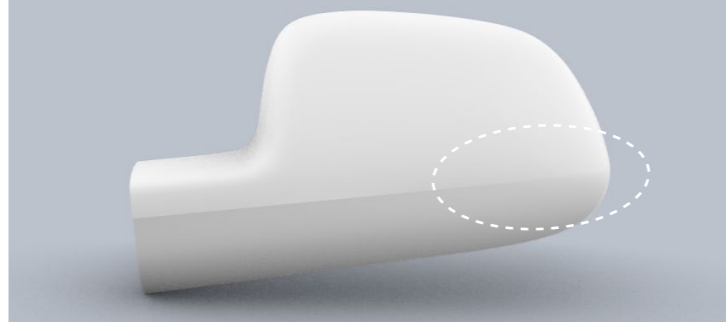
形状先端を綺麗に丸く閉じるモデリング方法



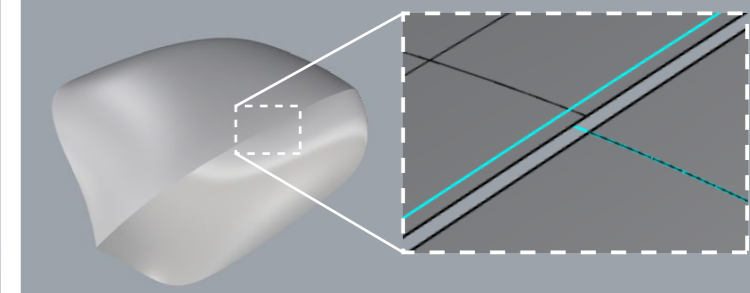
生成したサーフェス形状が良くない場合の修正



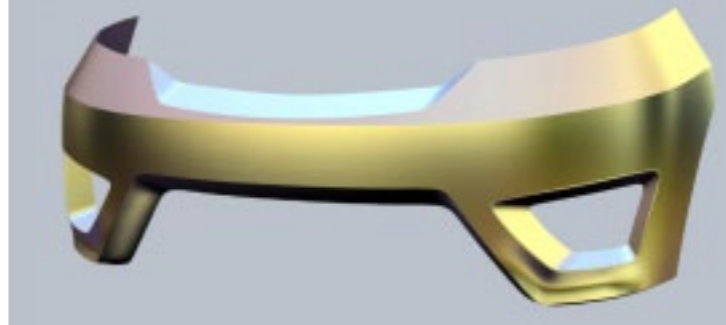
折り目が消えていく造形のドアミラー



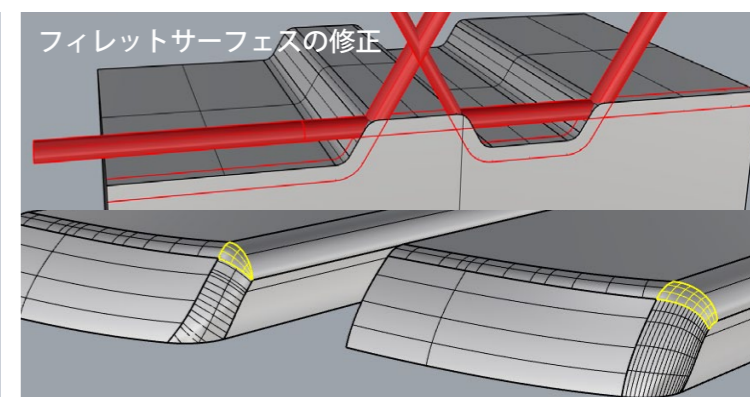
サーフェス間に隙間が発生する原因の理解と対処



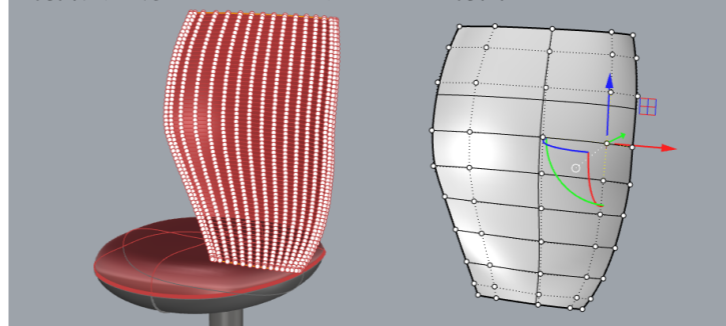
起伏に富んだフロントバンパーの作成



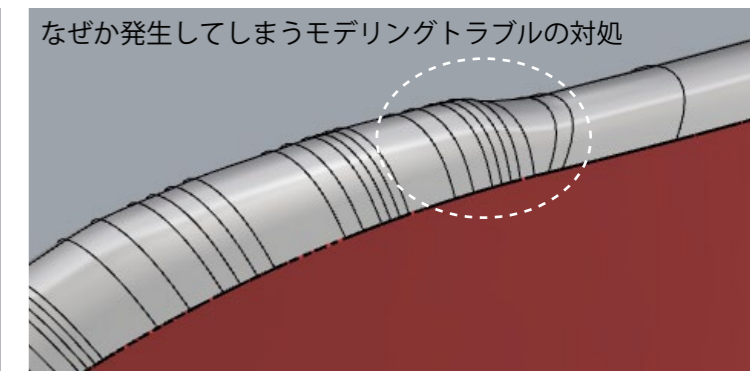
フィレットサーフェスの修正



制御点の調整でデザインするイスの背面モデル



なぜか発生してしまうモデリングトラブルの対処



ディプロスでは、各業界の方向けの Grasshopperトレーニングを毎月開催しています!

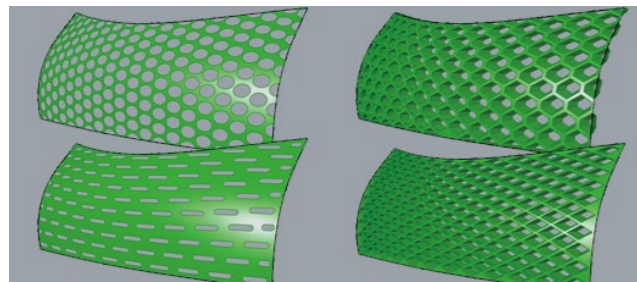
Grasshopper(グラスホッパー)は、RhinoCeros上で動作するプラグインのモデリング支援ツールです。CADソフトで行う「半径●mmの円をXY平面に作図して、それをZ方向に△mmコピーしてロフトサーフェスで結ぶ」というような作業工程を自動化するプログラム(アルゴリズム)を作成します。アルゴリズム内で使用する入力数値やモデリングの座標位置・使用コマンドなどを後から変更可能ですので、膨大な量の形状シミュレーションが行え、従来のモデリング方法では不可能だったアイデア領域の拡大、効率化、意思決定を桁違いのレベルで行えます。すでに建築、プロダクトデザイン、ジュエリーデザインなど様々な分野でGrasshopperが使用されています。



自動車パーツのパターン造形をモデリング! Grasshopperトレーニング

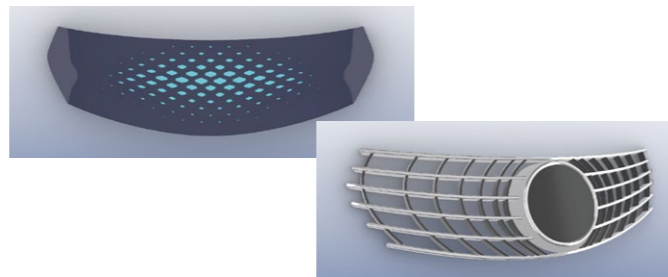
最近の自動車のフロントグリルに見られるようなパターンカットを題材にして、Grasshopperの活用方法を学んでいただけます。Grasshopperの使用経験がない方でも十分にスキルアップしていただける内容となっております。

サーフェス表面に大量のパターン形状の配列



フロントグリルのパーツを題材にして、面上にどのようにパターンを配列してサイズを調整するのか、一連の流れを学んでいただけます。

グラデーションをかけた造形のアルゴリズム作成



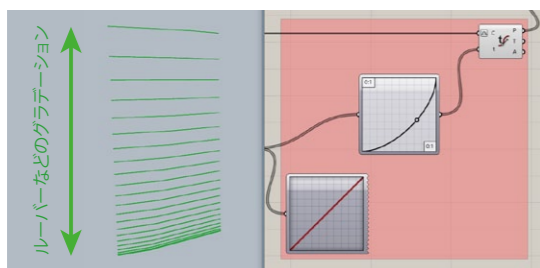
パターンサイズやフレーム同士の間隔など、配列するオブジェクトをグラデーションで変化させるアルゴリズムの作成方法もお伝えします。



建築モデリング向けの Grasshopper入門トレーニング

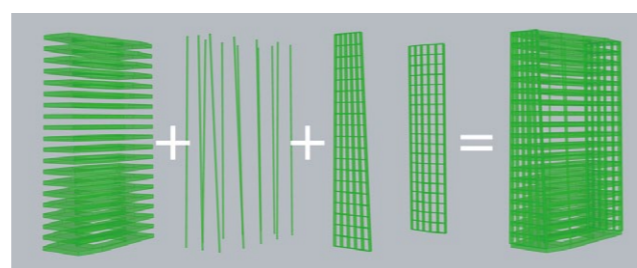
架空の中規模ビルディングを題材に、Grasshopperのインターフェース説明、データ構築の流れやオブジェクトの取り扱い等について基礎からお伝えしますので、Grasshopperの使用経験がない方でも十分にスキルアップしていただけるトレーニング内容となっております。

人力では実現不可能な域の形状作成



Grasshopperを用いれば、多様なデザインの検討、グラデーションをかけた意匠などに短時間で取り組むことができます。

パターンの数、形状により後工程の形状が更新されます



講習2日目には架空の中規模ビルディングを題材に、パラメトリックに変更可能なモデル作成に取り組めます。



限られた予算と時間で最高のパフォーマンス!

Rhinoceros オーダーメイドトレーニング

トレーニング内容に無駄がないよう、お客様が習得されたいモデリング操作を事前にヒアリングしてカリキュラムをご用意いたします。会社に戻ってからすぐに業務に活かすことができるスキルを習得できます。ご希望のトレーニング内容、日程および場所にて教育を実行します。

▼オーダーメイドトレーニング事例紹介

自動車部品メーカー様

受講コース：基本操作1日 + 実務モデリング2日



オーダーメイド講習としてRhinoCerosの基本操作学習を1日で簡易に済ませ、業務内容に合わせた実務に近い自由曲面のサーフェスマデリング操作学習を2日でご受講される計3日間の学習メニューの例です。時間があまり取れない、お忙しい方向けの短縮カスタマイズ講習のスタイルです。

遊技機設備メーカー様

受講コース：Rhino 基礎3日 + 応用3日 + オーダーメイド2日



新製品のデザインスケッチモデルをRhinoCerosで表現できるように学習。今後さまざまなデザイン形状作成にも取り組めるように基礎→応用コースと順番にご受講。オーダーメイド講習では、自社製品を題材にしてデザインスケッチから3Dモデルを立ち上げる流れをお伝えしました。順を追って、じっくりと堅実にスキルアップしていただく講習のスタイルです。

食器製品メーカー様

受講コース：Rhino 応用3日 + オーダーメイド2日 (RhinoCeros + Grasshopper)



以前からRhinoCerosは使用されているご状況でしたが、我流だったモデリングスキルを高めるためにRhino 応用トレーニングをご受講。また、先進的なモデリング技術としてRhinoCerosのプラグインソフト「Grasshopper」の操作も学習し、作成に手間がかかっていた複雑なカットの加工方法を習得されました。お客様のスキル状態に合わせた、スポット的な講習のスタイルです。

▼受講者様の声

電化製品メーカー様

受講前は何が分からないのかも分からない状態でしたが、RhinoCerosとGrasshopperで困っていた事がほとんど解決し、社内でのデータ作成が可能になりました。受講後のフォローもして頂けるということで安心感があります。スポット的な操作内容のフォローでは、オーダーメイドトレーニングが理想的です。

アパレルメーカー様

部署内の人員の入れ替えや退職などがあり、急遽モデリング担当としてスキルアップしなければならない状況でしたが、習得を希望したモデリング内容について、作成手順を考案した上で教えて頂きました。業務ですぐに実践する内容を覚える事が出来、一安心です。独学で学ぶ際に発生していた細かな疑問もトレーニングで質問する事で解決し、受講して良かったと思っています。